

ПАСПОРТ

КОМПЕНСАТОР РЕЗИНОВЫЙ ФЛАНЦЕВЫЙ



1. ОБЩИЕ СВЕДЕНИЯ

Условное давление (P_y): 16 (кгс/см²), 1,6 (МПа)

Рабочая среда: нефтепродукты, смазочные вещества, масла, топливо, вода, гидравлические жидкости на нефтяной основе, щёлочь, растворитель.

Температура рабочей среды (наибольшая) от -25 до +90 °С
(допускается кратковременное повышение температуры до +110 °С)

2. ПРИМЕНЕНИЕ

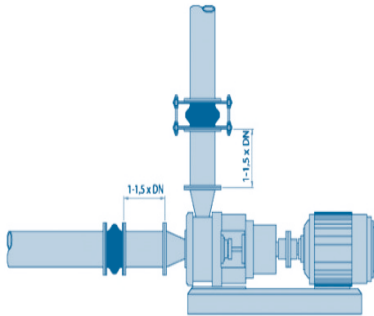
Предназначены для компенсации осевых перемещений трубопроводов и оборудования, возникающих при перепадах температуры и давления и устранения вибрационных нагрузок.

3. МАТЕРИАЛЫ

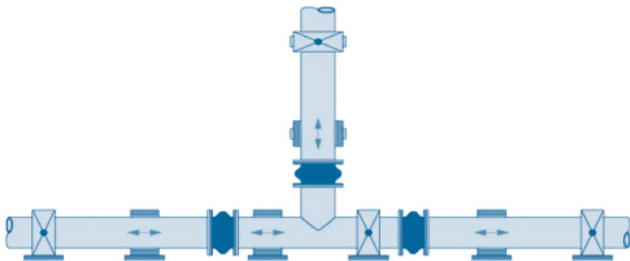
<p>Материалы изделия</p> 	1. Корпус	Внутренний слой:	NBR (Бутадиен-нитрильный каучук)
		Наружный слой:	EPDM (этилен-пропиленовый каучук)
	2. Гибкий каркас (армирование)	Нейлоновая ткань	
	3. Пружинный фиксатор	Стальная проволока	
4. Фланец	сталь 20, AISI304		

4. МОНТАЖ

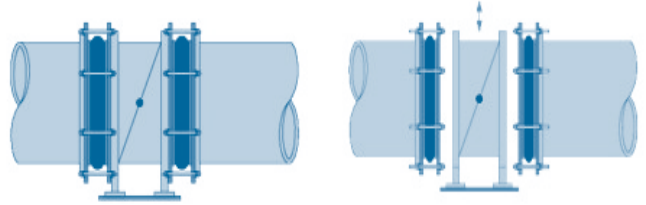
1. Установка резиновых компенсаторов для снижения вибраций, возникающих в результате работы насосов в трубопроводной системе.



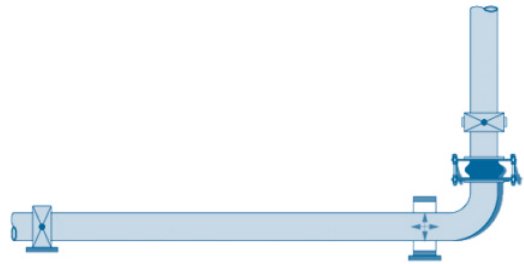
2. Установка универсальных резиновых компенсаторов для снижения осевых перемещений.



3. Установка резиновых компенсаторов для монтажа специальных устройств.

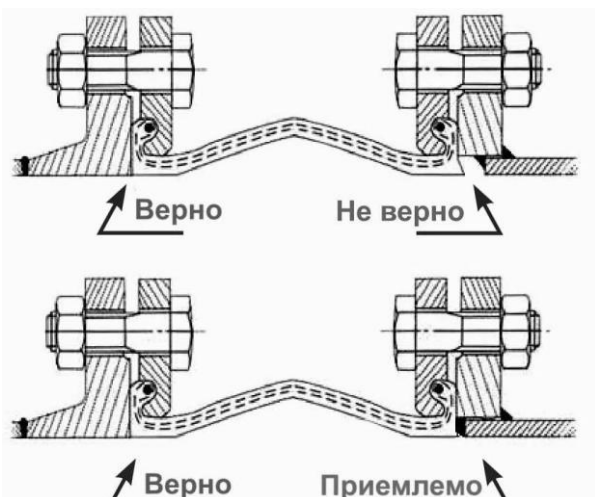


4. Установка угловых резиновых компенсаторов для снижения угловых перемещений.

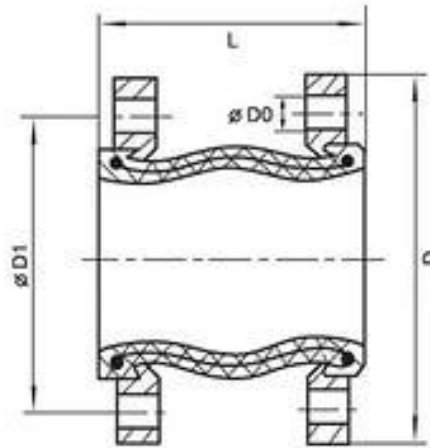


5. Компенсатор следует устанавливать непосредственно за неподвижной опорой.

За компенсатором следует предусмотреть подвижные опоры



5 .РАЗМЕРЫ



Присоединительные размеры ГОСТ 12815-80

Ду, мм	D1, мм	D0, мм	Кол-во болтовых отв. п	L, мм	Масса, кг	Допустимые условия эксплуатации			
						Допустимое сжатие (мм)	Допустимое растяжение (мм)	Боковое смещение (мм)	Угловое смещение (градусы)
DN 50	125	18	4	105	4,77	10	7	10	15
DN 65	145	18	4	115	6,39	13	7	11	15
DN 80	160	18	4	135	8,28	15	8	12	15
DN 100	180	18	8	150	9,70	19	10	13	15
DN 125	210	18	8	165	13,65	19	12	13	15
DN 150	240	22	8	180	16,45	20	12	14	15
DN 200	295	22	12	210	23,30	25	16	22	15
DN 250	355	26	12	230	35,25	25	16	22	15
DN 300	410	26	12	245	45,10	25	16	22	15
DN 350	470	26	16	255	63,36	25	16	22	15
DN 400	525	30	16	255	85,14	25	16	22	15
DN 450	585	30	20	255	124,85	25	16	22	15
DN 500	650	33	20	255	140,50	25	16	22	15
DN 600	770	39	20	260	196,50	25	16	22	15
DN 700	860	39	24	260	225,85	25	16	22	15
DN 800	950	39	24	260	258,50	25	16	22	15
DN 900	1020	39	28	260	330,60	25	16	22	15
DN 1000	1170	45	28	260	402,00	26	18	24	15

ПРОИЗВОДИТЕЛЬ: "TIANJIN YUANDA VALVES CO.,LTD"

Erdaogou villag, Xiaozham Town, Jinnan District, Tianjin, China, Китай